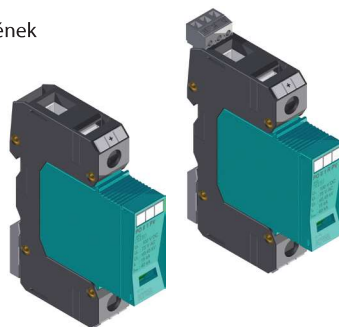
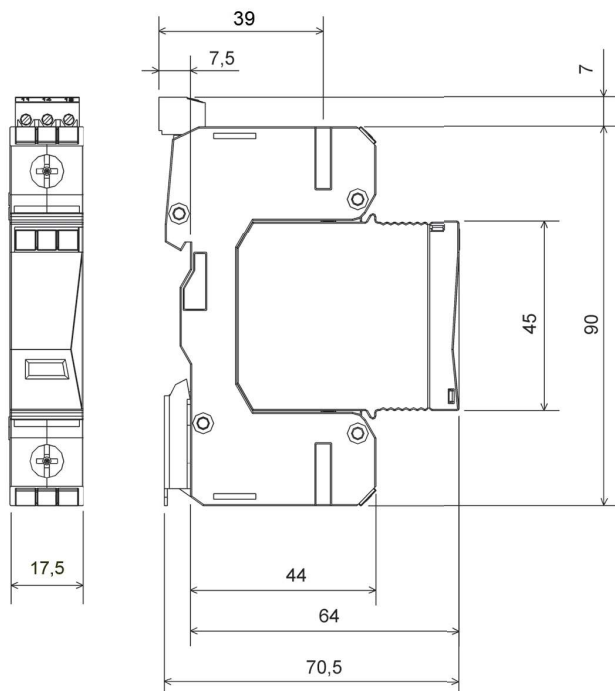


PO II 1 PV 100V DC

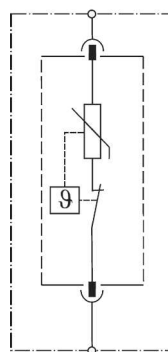
- Fotovoltaikus rendszerek max.100 V üzemi feszültségű, egyirányú DC áramkörének védelmét szolgálja
- Fotovoltaikus rendszerek max.75 V üzemi feszültségű, váltóáramú AC áramkörének védelmét szolgálja
- Kicserélhető védelmi modulok
- Varisztoros túlfeszültségvédelmi modulok
- Meghibásodás optikai jelzése
- Meghibásodás távkijelzése (R kivitelezés)
- A védőmodulok 180° elforgathatóak



MÉRETEK



BEKÖTÉSI ÁBRA



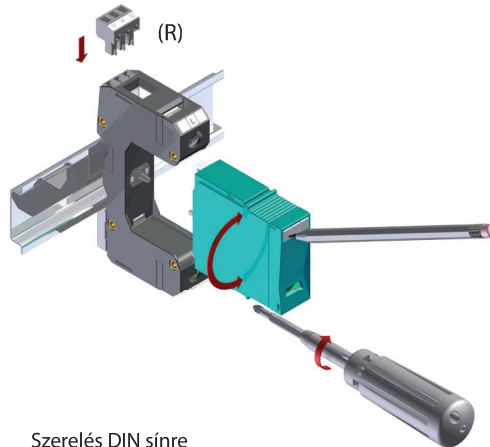
R - KIVITELEZÉS

Lehetséges a túlfeszültségvédelmi állapot azonosításnak távkijelzése (R)



PO II 1(R) PV 100V DC

SZERELÉS

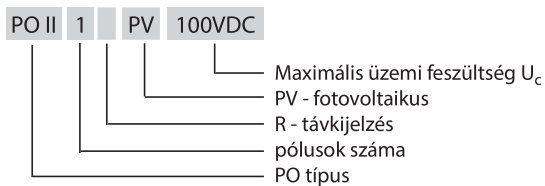


- Szerelés DIN sínre
- A csatlakozó vezetők jelzése kicserélhető Dekafix táblákkal
- Lehetséges a védelmi modul 180° elforgatása

MŰSZAKI ADATOK

KIWA	TÍPUS	PO II 1 PV 100V DC
Pólusok száma		1
Maximális üzemi feszültség	U_c	75 V AC
Maximális üzemi feszültség	U_c	100 V DC
Maximális lökőáram áram (8/20)	I_{max}	40 kA
Névleges lökőáram áram (8/20)	I_n	15 kA
Túlfeszültségvédelmszint	U_p	$\leq 0,45$ kV
Feszültségvédelmi szint $I_n = 20$ kA	U_p	$\leq 0,5$ kV
Reakcióidő	t_A	< 25 ns
Kombinált lökőfeszültség	U_{oc}	6 kV
Az áramforrás feltételezett rövidzárlatos árama	I_p	25 kA _{ef}
Előbiztosítás gL/gG		≤ 125 A
Távkijelző érintkező mikrokapcsoló		M3/0.25 Nm, max. 1,5 mm ² , max. 250 V AC/1 A
TOZ (hőlekapcsoló) állapotjelző		zöld (OK) / piros (OUT)
Min. ... max. meghúzási nyomaték		2 .. 3 Nm
Bekötő vezetékek keresztmetszete	- egyeres - többeres	4 ... 35 mm ² 4 ... 25 mm ²
Üzemi hőmérséklet		- 40 ... +70 °C
Védettség		IP 20
Szin	- betét - tartó	türkizkék; RAL 5018 fekete; RAL 9011
Méreték (mm) / R - kivitelezés (mm)		90 x 64 x 17,5 / 97 x 64 x 17,5
Szerelés DIN sínre		35 x 7,5 mm
Osztályozás STN EN 61643-1 IEC 61643-1 VDE 0675-06		típus 2 T_2 + típus 3 T_3 oszt. II + oszt. III oszt. C + oszt. D

TERMÉKMEGHATÁROZÁS



TÍPUS	Megr. sz.
PO II 1 PV 100VDC	82.143
PO II 1 R PV 100VDC	82.144
PO II 0 PV 100VDC	82.145