



HU Kezelési útmutató

Mobil LED akkumulátor lámpa

MULTI 4000 MA

Figyelem: A termék használata előtt figyelmesen olvassa el ezt a kezelési útmutatót és őrizze azt meg!

BIZTONSÁGI UTASÍTÁSOK

- Minden használat előtt ellenőrizze a termék sértetlenségét. Soha ne használja a terméket, ha bármilyen sérülést észlel rajta. Ilyen esetben forduljon egy villanyszerelőhöz vagy a gyártó által kijelölt szervizhez.



Ennek figyelmen kívül hagyása életveszélyes áramütést okozhat!

- Ne használja a terméket robbanás-veszélyes környezetben - életveszély!
- Tartsa távol a gyerekeket a lámpától. A gyermekek nem képesek az elektromos árammal járó veszélyeket felmérni.
- A lámpa üzemeltetéséhez csak az alábbi gyártók eredeti akkumulátorait használja: Bosch, Dewalt, Makita, Metabo (CAS), Milwaukee. Más akkumulátorok használata a lámpát károsíthatja.
- Soha ne nézzen közvetlenül a fényforrásba.
- A tönkrement védőburkolat nem cserélhető. A fényforrást ártalmatlanítani kell.



Forró felület.



Külső fényerő-szabályozókkal történő üzemeltetésre nem alkalmas.



A minimális távolság be nem tartása a megvilágított tárgyak túlmelegedését okozhatja.

- A termék nem IP65-védett (porálló és vízsugaraktól védett) - levett akkumulátor-védőburkolat esetében. A védőburkolat csak a ProCORE 18 V 8,0 Ah-ig használható. Zárt védőburkolat nélkül IP20.



**MŰSZAKI ADATOK**

Védettségi osztály:	III
védettség / ütésállóság:	IP65, IK08
Hőmérsékleti tartomány:	-10 °C – +40 °C

Típus:	MULTI 4000 MA
Kompatibilis akkumulátor-típusok:	Professional akkumulátorok 18 V/2-12 Ah Bosch Dewalt, Makita, Metabo (CAS), Milwaukee (18 V Akkus)
Max. fényoszórási felület:	571 cm ²
Méret:	23,6x16x25 cm
Védőfedél méretei:	6,8x10 cm
Súly:	2,1 kg

Ez a termék beltéri és kültéri világításra alkalmas.

AZ AKKUMULÁTOR BEHELYEZÉSE ÉS KIVÉTELE

A spotlámpát az alább felsorolt elemek adaptereivel való működésre tervezték:

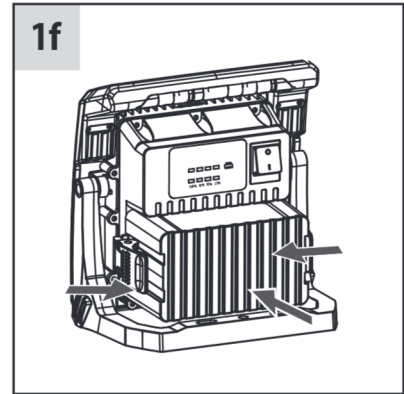
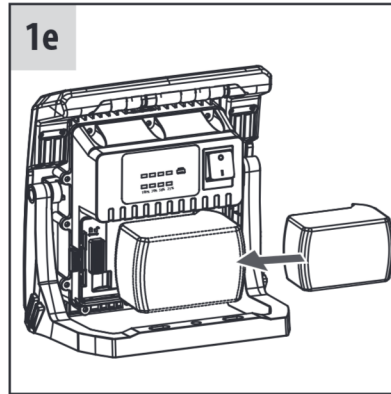
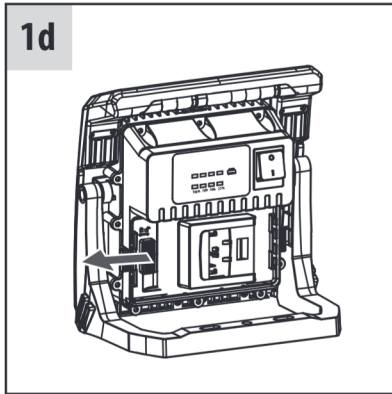
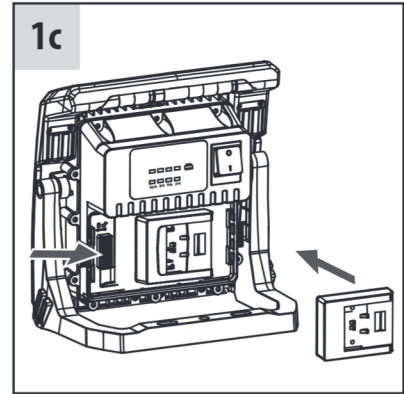
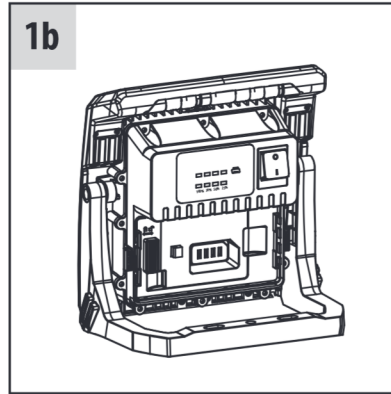
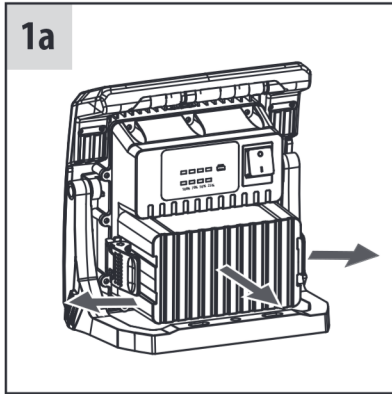
brennenstuhl® professionalLINE akku AB 1805
Bosch Akku GBA 18 V x,x Ah Professional
Bosch ProCORE 18 V (legfeljebb 12 Ah) Professional
Dewalt 18 Volt akkumulátorok
Makita 18 Volt akkumulátorok
Metabo (CAS) 18 Volt akkumulátorok
Milwaukee 18 Volt akkumulátorok

Az adapter gyorsan és egyszerűen behelyezhető. Ehhez nyissa ki a zárat (1a. ábra), és hajtja oldalra az elemtartó fedelét (1a. ábra). Helyezze be a megfelelő adaptert (1c. ábra) a Brennenstuhl interfészbe (1b. ábra), és rögzítse a piros színű reteszelő mechanizmussal. (1d. ábra) Oldalról tegye be a feltöltött 18 Voltos akkumulátort az elemtartóba (1e. ábra), amíg a helyére nem kattant. Az akkumulátor eltávolításához nyomja meg a kioldógombját, és húzza ki az akkumulátort oldalra. Ezután csukja vissza a fedelet (1f. ábra).

Az IP65 (porálló és vízsugaraktól védett) biztosítása érdekében a lámpát csak megfelelően lezárt akkumulátorfedéllel üzemeltetheti.

Vegye ki az akkumulátort a készülékből, ha azt hosszabb ideig nem használja.



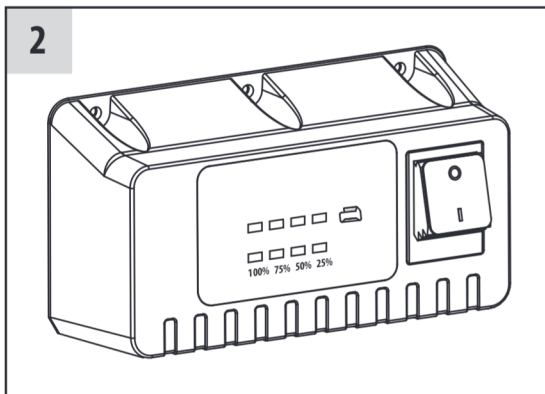


A spotlámpa legfeljebb 12 Ah akkumulátorral működtethető akár elemfedél nélkül is, de akkor a védelmi osztály IP20-ra csökken, és a spotlámpát csak száraz környezetben üzemeltetheti. Ehhez nyissa ki az akkumulátor-fedél reteszét (1f. ábra). Ezután távolítsa el az elemtartó fedelét.

ÜZEMBE HELYEZÉS

Helyezze a spotlámpát száraz, sík felületre.

Az állítható kar segítségével a lámpa dőlésszöge változtatható.



A lámpa bekapcsolásához nyomja meg a kapcsolót (2. ábra).

A kapcsoló többszöri megnyomásával (2. ábra) a fényerő 100%-ról 75%-ra, 50%-ra és 25%-ra, majd teljesen kikapcsolható.



Minél kisebb a fényerő, annál hosszabb a működés időtartama.

Ha a kapcsoló pozíciója több mint 5 másodpercig változatlan, akkor a következő megnyomás kikapcsoláshoz vezet.

Az akkumulátor lemerülése előtt a LED lámpa 5-ször villan. Ezután a lámpa az akkumulátor teljesítményétől függően további kb. 10 percig 50% fényerővel világít, mielőtt a mély kisülés elleni védelem kikapcsolja. Így elegendő idő marad az akkumulátor kicserélésére vagy a munka befejezésére.

AZ AKKUMULÁTOR FELTÖLTÉSE

Csak a gyártó eredeti töltőjét használja: Bosch, Dewalt, Makita, Metabo (CAS), Milwaukee.

ÁLLVÁNY ÖSSZESZERELÉSE

A spotlámpa a rögzítőkereten lévő furatok segítségével egy Brennenstuhl állványra szerelhető.

A CSOMAG TARTALMA

spotlámpa, 4-féle adapter Bosch, Makita, Metabo, Milwaukee/Dewalt, zacskó.

TARTOZÉKOK

A tartozékok a www.brennenstuhl.com honlapunkon találhatóak.

TISZTÍTÁS

Tisztítás előtt vegye ki az akkumulátort a lámpából.

Ne használjon oldószereket, maró határú tisztítószeret, vagy ehhez hasonlókat.

A tisztításhoz kizárólag száraz vagy enyhén nedves kendőt használjon.

KARBANTARTÁS



FIGYELEM: A LED lámpa alkotó részei teljesen karbantartásmentesek. A lámpa fényforrása nem cserélhető.

Ha a fényforrás élettartama lejárt, akkor az egész lámpát kell kicserélni. A lámpa felnyitása tilos!





CE EU-MEGFELELŐSÉGI NYILATKOZAT

Az EU-megfelelőségi nyilatkozat a gyártónál található.

ÁRTALMATLANÍTÁS



**Az elektromos készülékeket környezetbarát módon kell ártalmatlanítani!
Az elektromos berendezések nem tartoznak a háztartási hulladékok közé!**

■ Az elektromos és elektronikus berendezések hulladékairól szóló 2012/19 / EU európai irányelv szerint az elhasznált elektromos berendezéseket külön kell összegyűjteni és azokat környezetbarát módon történő újrahasznosításra kell továbbítani. Az elhasznált készülékek ártalmatlanítási lehetőségeiről tájékozódjon a helyi közigazgatási szervektől.



Az elemeket és az akkumulátorokat ne tegye a háztartási hulladékok közé.

A környezetbarát módon történő ártalmatlanítás érdekében Önnek, mint fogyasztónak törvényileg kötelező az összes elem és az újratölthető akkumulátor a lakóhelyen levő gyűjtőhelyén vagy kereskedelmi egységben való leadása, egyéb esetben ezek veszélyt jelentenek a környezetre és az emberi egészségre.

GYÁRTÓ

Hugo Brennenstuhl GmbH & Co. KG
Seestraße 1-3 · D-72074 Tübingen

H. Brennenstuhl S.A.S.
4 rue de Bruxelles · F-67170 Bernolsheim

lectra technik ag
Blegistrasse 13 · CH-6340 Baar

További információkért keresse fel a Service/FAQ's részt a www.brennenstuhl.com honlapunkon.

